

自動定寸テープカッター装置 <ATC 装置>

AUTOMATIC TAPE CUTTER (ATC)

COUPE-RUBAN AUTOMATIQUE (ATC)

AUTOMATISCHER BANDABSCHNEIDER (ATC)

CORTADOR DE CINTAS AUTOMATICO (ATC)

B500

B600

B600UL

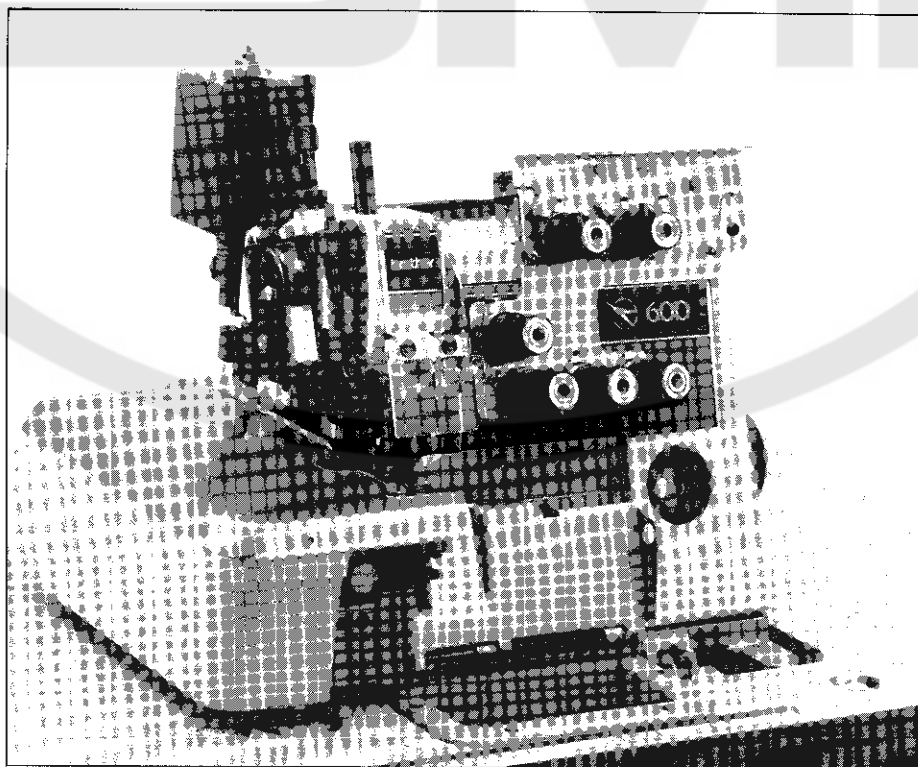
パーツブック

PARTS BOOK

TEILEKATALOG

LIVRE DES PIECES

LIBRO DE REFERENCIA DE PIEZAS



パーツブックご利用に際して

1. 部品コード欄が ・ となっている場合は、仕様別部品一覧表（10～12ページで）お調べ下さい。
2. 破線で示してある部品は各機種で使用する部品を表しています。
3. この本は1988年2月のデータにもとづいて作成されたものです。
4. 部品は予告なしに設計変更される場合があります。

目 次

| | |
|--------------------------|-------|
| A. ATC電磁関係（B500） | 1 |
| B. ATC電磁関係（B600） | 2 |
| C. ATC電磁関係（B600UL） | 3 |
| D. 吸入管セット関係 | 4 |
| E. 糸ユルメ関係（1本針・安全縫） | 5 |
| F. 糸ユルメ関係（2本針） | 6 |
| G. コントロールBOX関係 | 7 |
| ゲージ部品 | 8～9 |
| 仕様別部品一覧表 | 10～12 |
| 索引 | 13 |

Notes for using the parts book

1. If the part code column contains or , refer to pages 10 to 12 for the specifications of the model used.
2. Part codes in a dotted rectangle are common to all models.
3. This parts book is based on data current February 1988.
4. Parts may be redesigned or modified without notice.

Anmerkungen zum Gebrauch dieses Stücklistebuches

1. Falls in der Teilecodekolonne oder angegeben ist, wird für die Teile des verwendeten Modells auf Seite 10 bis 12 verwiesen.
2. Die in einem gestrichelten Feld angegebenen Teilecodes gelten für alle Modelle.
3. Dieser Teilekatalog befindet sich auf dem Stand vom Februar 1988.
4. Die Teile können ohne Vorankündigung geändert werden.

CONTENTS

| | |
|---|---------|
| A. ATC solenoid (B500) | 1 |
| B. ATC solenoid (B600) | 2 |
| C. ATC solenoid (B600 UL) | 3 |
| D. Intake hose assembly | 4 |
| E. Tension release assembly (single needle, safety stitch) | 5 |
| F. Tension release assembly (twin needle) | 6 |
| G. Control panel | 7 |
| GAUGE PARTS LIST | 8 : 9 |
| DIFFERENT PARTS LIST | 10 ~ 12 |
| INDEX | 13 |

INHALTSVERZEICHNIS

| | |
|--|---------|
| A. ATC-Solenoid (B500) | 1 |
| B. ATC-Solenoid (B600) | 2 |
| C. ATC-Solenoid (B600 UL) | 3 |
| D. Ansaugleitung | 4 |
| E. Fadenspannungsausgleich (Einnadel, Sicherheitsstich) | 5 |
| F. Fadenspannungsausgleich (Doppelnadel)) | 6 |
| G. Bedienungsfeld | 7 |
| LEHRENLISTE | 8 : 9 |
| ZUBEHÖRLISTE | 10 ~ 12 |
| VERZEICHNIS | 13 |

Notes sur l'utilisation de ce manuel de pièces détachées

1. Si la colonne de code de pièce indique ou , se reporter aux pages 10 à 12 pour ce qui concerne les spécifications du modèle utilisé.
2. Les codes de pièces dans un rectangle en pointillés sont communs à tous les modèles.
3. Ce livre de pièces est basé sur les données du mois de Février 1988.
4. Les pièces risquent d'être redessinées ou modifiées sans préavis.

Notas para usar este libro de piezas

1. Si en la columna de códigos de pieza aparece un o , consultar las páginas 10 a 12 para las especificaciones del modelo usado.
2. Los códigos de pieza enmarcados por un recuadro punteado son comunes a todos los modelos.
3. El presente manual de piezas es el vigente para febrero de 1988.
4. Las piezas se pueden volver a diseñar o modificar sin previo aviso.

TABLE DES MATIERES

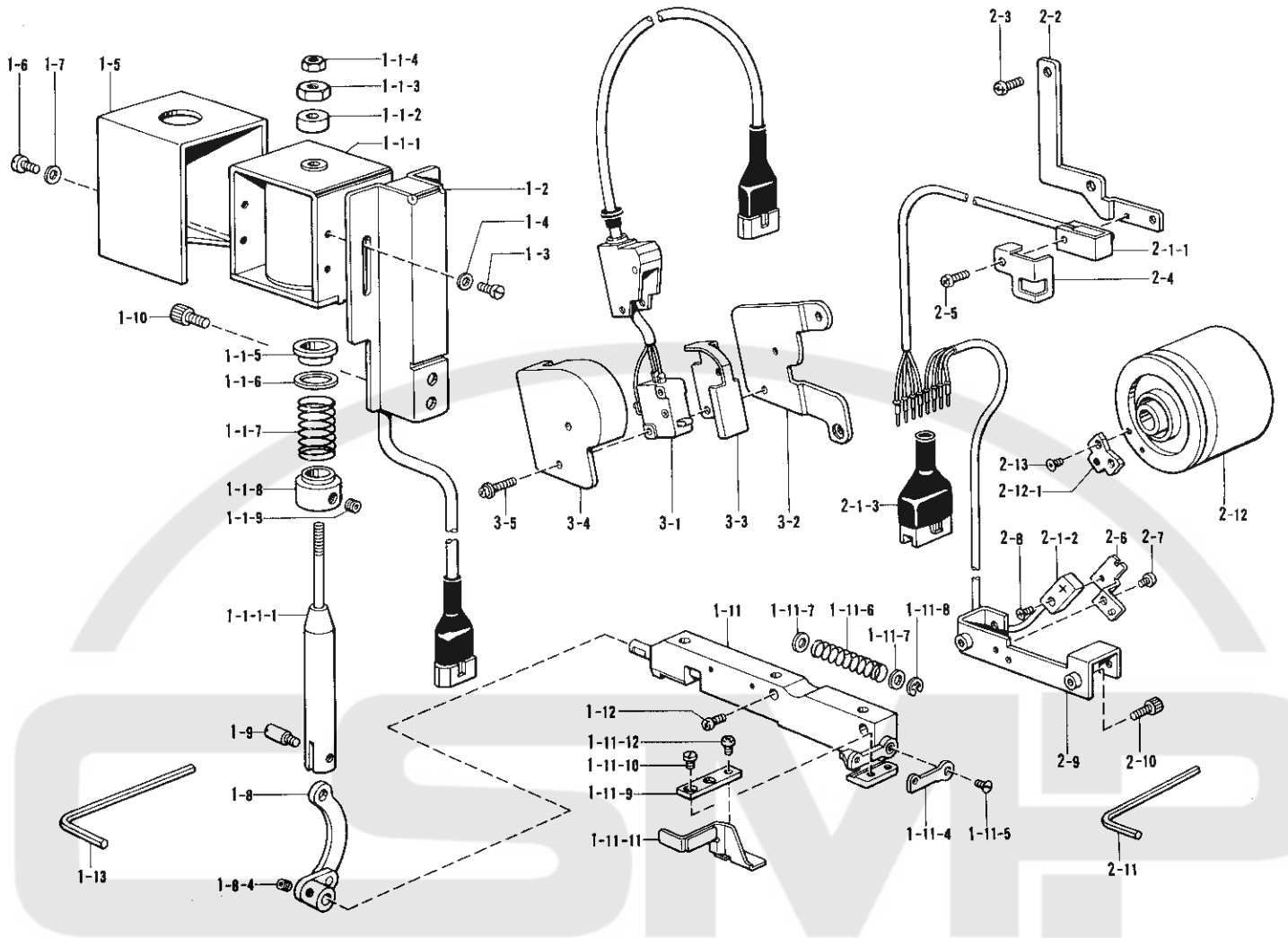
| | | |
|----|---|---------|
| A. | Solénoïde ATC (B500) | 1 |
| B. | Solénoïde ATC (B600) | 2 |
| C. | Solénoïde ATC (B600UL) | 3 |
| D. | Ensemble de durite d'admission | 4 |
| E. | Ensemble de relçhe-tension (une aiguille, point de sureté) | 5 |
| F. | Ensemble de relçhe-tension (aiguilles jumelées) | 6 |
| G. | Panneau de commandes | 7 |
| | LISTE DES PIECES DECARTEMENT | 8 : 9 |
| | LISTO DES PIECES ACCESSOIRES | 10 ~ 12 |
| | INDEX | 13 |

INDICE

| | | |
|----|--|---------|
| A. | Solenoid ATC (B500) | 1 |
| B. | Solenoid ATC (B600) | 2 |
| C. | Solenoid ATC (B600 UL) | 3 |
| D. | Conjunto de manguera de admisión | 4 |
| E. | Conjunto del liberador de tensión (una aguja, puntada de seguridad) | 5 |
| F. | Conjunto del liberador de tensión (dos agujas) | 6 |
| G. | Tablero de controles | 7 |
| | LISTA DE PIEZAS CALIBRADORAS | 8 : 9 |
| | LISTA DE PIEZAS ACCESORIAS | 10 ~ 12 |
| | INDICE | 13 |

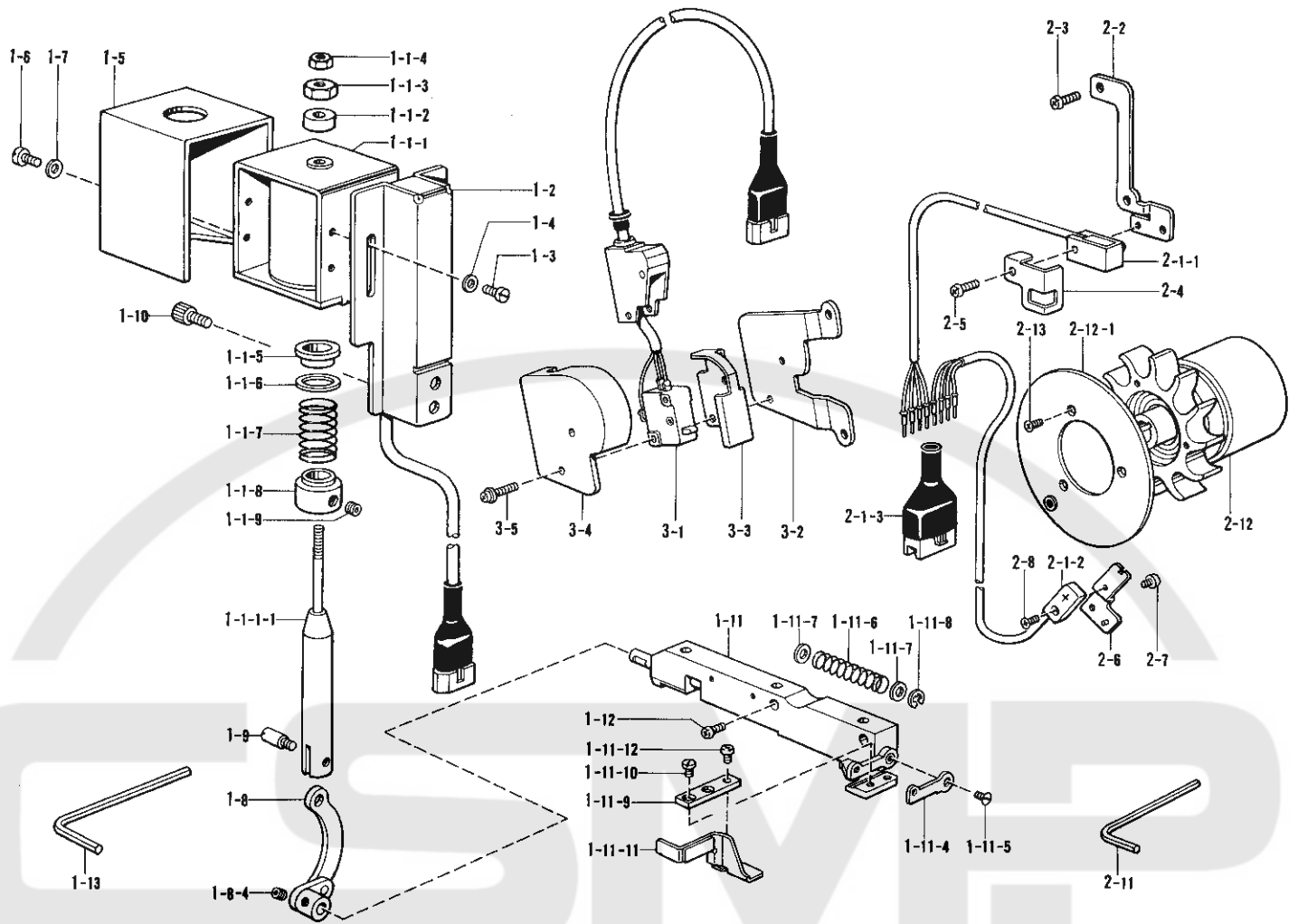
A. ATC電磁関係 (B500) / ATC solenoid (B500)/ATC-Solenoid (B500)

Solenoide ATC (B500)/Solenoid ATC (B500)



| 参照番号 Ref.No. | 品名 Name of Parts | | 個数 Q'ty | 部品コード Parts No. | 参照番号 Ref.No. | 品名 Name of Parts | | 個数 Q'ty | 部品コード Parts No. |
|-----------------|---------------------|--------------------------|------------|--------------------|-----------------|---------------------|---------------------------------------|------------|--------------------|
| 1 | TCデンジクミ | T.C. Solenoid Assembly | 1 | S10811-001 | 1-11-10 | シメネジ3.18×4 | Screw 3.18×4 | 2 | S01933-001 |
| 1-1 | デンジクドクミ | Solenoid Driver Assembly | 1 | S10805-001 | 1-11-11 | ウウハカバー | Upper Knife Cover | 1 | S10839-001 |
| 1-1-1 | ソレノイドクミ | Solenoid Assembly | 1 | S10806-001 | 1-11-12 | ナベコ357-40×6 | Screw 357×6 | 1 | 062670-612 |
| 1-1-1-1 | プランジャークミ | Plunger Assembly | 1 | S10807-001 | 1-12 | ナベコ357-40×10 | Screw 357×10 | 2 | 062671-012 |
| 1-1-2 | カンショウゴム | Cushion Rubber | 1 | S10810-001 | 1-13 | 8カクボウスパナ5 | Spanner 5 | 1 | 150335-001 |
| 1-1-3 | ナットM5 | Nut M5 | 1 | S10827-000 | 2 | センサーセット | Sensor Set | 1 | S10812-001 |
| 1-1-4 | ナット1.5 | Nut 1.5 | 1 | 021500-103 | 2-1 | センサークミ | Sensor Assembly | 1 | S10840-001 |
| 1-1-5 | バネアンナイ | Spring Guide | 1 | S10828-000 | 2-1-1 | フォトセンサークミ | Photo Sensor Assembly | 1 | S10841-001 |
| 1-1-6 | ザガネ | Washer | 1 | S10829-001 | 2-1-2 | ハリカズセンサー | Number of Stitch Sensor | 1 | S10850-000 |
| 1-1-7 | カッターモッドシバネ | Cutter Return Spring | 1 | S10830-001 | 2-1-3 | SMコネクタ | SM Connector | 1 | S10852-001 |
| 1-1-8 | セットカラー | Set Collet | 1 | S10831-001 | 2-2 | フォトセンサートリツケイタ | Photo Sensor Setting Plate | 1 | S10853-001 |
| 1-1-9 | アナトメネジ6.35クボミ | Screw 6.35 | 2 | 014770-622 | 2-3 | ナベコ437-40×12 | Screw 437×12 | 2 | 062681-212 |
| 1-2 | ソレノイドドダイ | Solenoid Base | 1 | S10832-001 | 2-4 | センサーガード | Sensor Guard | 1 | S10854-001 |
| 1-3 | ヒラネジ4×10 | Screw 4×10 | 4 | 007401-012 | 2-5 | ナベコ357-40×12 | Screw 357×12 | 1 | 062671-212 |
| 1-4 | ヒラザガネテチュウ4 | Washer 4 | 4 | 025040-232 | 2-6 | ハリカズセンサートリツケイタ | Number of Stitch Sensor Setting Plate | 1 | S10855-001 |
| 1-5 | ソレノイドカバー | Solenoid Cover | 1 | S10833-001 | 2-7 | ナベコ437-40×5 | Screw 437×5 | 1 | 062680-512 |
| 1-6 | ヒラネジ4×10 | Screw 4×10 | 4 | 007401-012 | 2-8 | +サラネジ2×8 | Screw 2×8 | 1 | S10856-001 |
| 1-7 | ヒラザガネテチュウ4 | Washer 4 | 4 | 025040-232 | 2-9 | ベルトカバートリツケイタ | Belt Cover Setting Plate | 1 | S10857-001 |
| 1-8 | レバークミ | Lever Assembly | 1 | S10834-001 | 2-10 | アナボルト4.37×10 | Bolt 4.37×10 | 2 | 018681-022 |
| 1-8-4 | アナトメネジ4.37 | Screw 4.37 | 2 | 153675-001 | 2-11 | 8カクボウスパナ3 | Spanner 3 | 1 | 142721-001 |
| 1-9 | ピンネジ | Pin Screw | 1 | S10836-001 | 2-12 | プーリクミ | Pully Assembly | 1 | S10863-001 |
| 1-10 | アナボルト595-28×10 | Bolt 595×10 | 2 | 018761-032 | 2-12-1 | マグネットトリツケイタクミ | Magnet Setting Plate Assembly | 1 | S10985-001 |
| 1-11 | テープカットソウチクミ | Tape Cutter Devices | 1 | S10837-001 | 2-13 | サラネジ4.37 | Screw 4.37 | 2 | 148537-001 |
| 1-11-4 | テープカットウウハ | Upper Cutter Knife | 1 | 147399-101 | 3 | シュドウスイッチクミ | Push Button Switch Assembly | 1 | S10860-001 |
| 1-11-5 | サラネジ3.18 | Screw 3.18 | 2 | 141542-001 | 3-1 | マイクロスイッチクミ | Micro Switch Assembly | 1 | S10861-001 |
| 1-11-6 | テープカットジクハネ | Spring | 1 | 147394-001 | 3-2 | スイッチトリツケイタ | Switch Setting Plate | 1 | 149068-001 |
| 1-11-7 | ザガネ | Washer | 2 | 147792-001 | 3-3 | アクチュエータ | Actuator | 1 | 149069-001 |
| 1-11-8 | トメワC | Stop Ring (C) | 1 | 147401-001 | 3-4 | スイッチカバー | Switch Cover | 1 | 149070-001 |
| 1-11-9 | テープカットシタハ | Lower Knife | 1 | 147405-001 | 3-5 | キャリッジPJクミ 95P | Carriage PJ Assembly | 2 | 522900-001 |

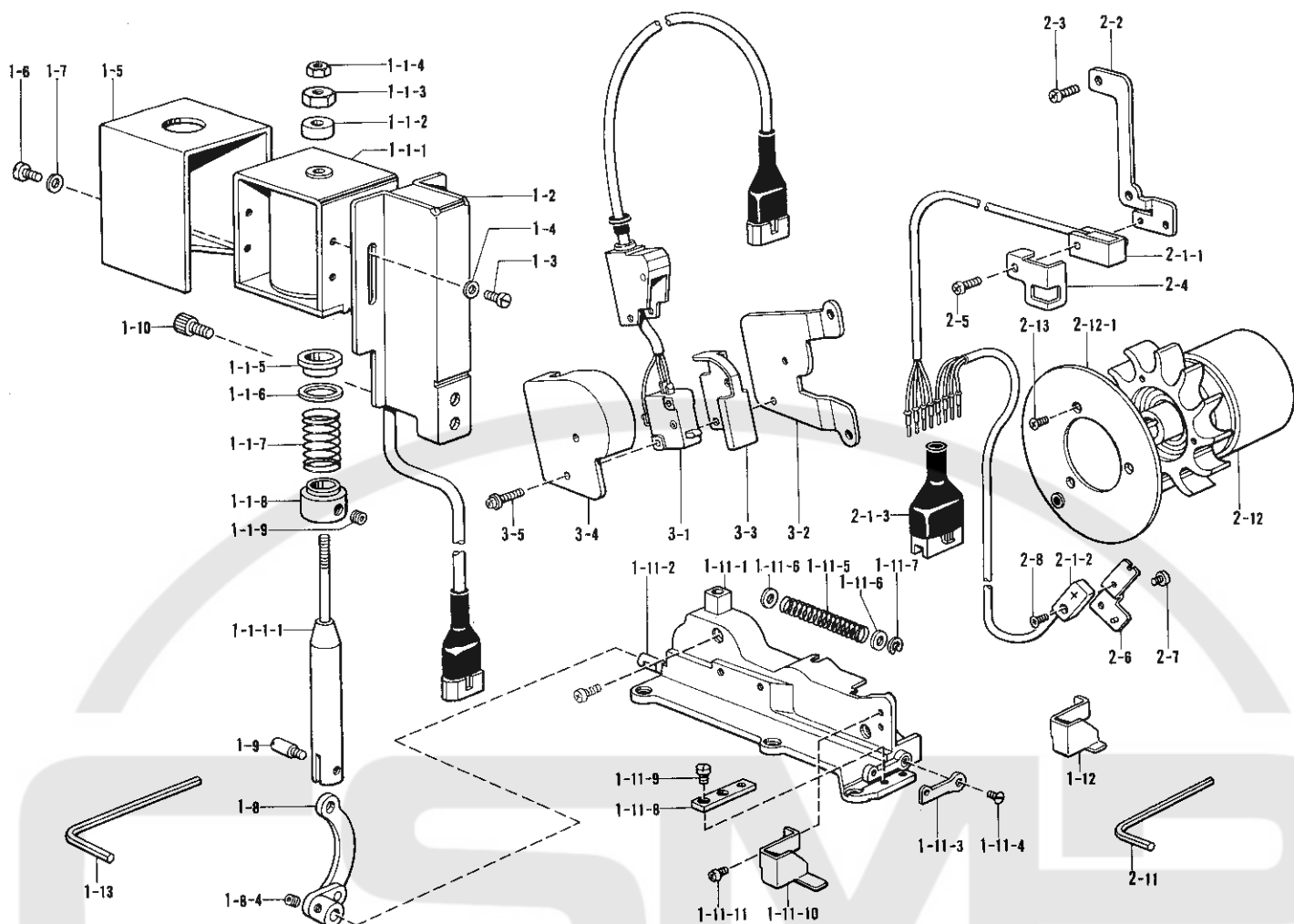
B. ATC電磁関係 (B600)/ ATC solenoid (B600)/ATC-Solenoid (B600)
 Solénoïde ATC (B600)/Solenoid ATC (B600)



| 参照番号 Ref.No. | 品名 Name of Parts | | 個数 Q'ty | 部品コード Parts No. | 参照番号 Ref.No. | 品名 Name of Parts | | 個数 Q'ty | 部品コード Parts No. |
|-----------------|---------------------|--------------------------|------------|--------------------|-----------------|---------------------|---------------------------------------|------------|--------------------|
| 1 | TCデンジクミ | T.C. Solenoid Assembly | 1 | S10811-001 | 1-11-9 | テープカッターシタハ | Lower Knife | 1 | 147405-001 |
| 1-1 | デンジクドウクミ | Solenoid Driver Assembly | 1 | S10805-001 | 1-11-10 | シメネジ3.18×4 | Screw 3.18×4 | 2 | S01933-001 |
| 1-1-1 | ソレノイドクミ | Solenoid Assembly | 1 | S10806-001 | 1-11-11 | ウツハカバー | Upper Knife Cover | 1 | S10839-001 |
| 1-1-1-1 | プランジャークミ | Plunger Assembly | 1 | S10807-001 | 1-11-12 | ナベコ357-40×6 | Screw 357×6 | 1 | 062670-612 |
| 1-1-2 | カンショウゴム | Cushion Rubber | 1 | S10810-001 | 1-12 | ナベコ357-40×10 | Screw 357×10 | 2 | 062671-012 |
| 1-1-3 | ナットM5 | Nut M5 | 1 | S10827-000 | 1-13 | 6カクボウスバナ5 | Spanner 5 | 1 | 150335-001 |
| 1-1-4 | ナット1シユ5 | Nut 1-5 | 1 | 021500-103 | 2 | センサーセット | Sensor Set | 1 | S10956-001 |
| 1-1-5 | バネアンナイ | Spring Guide | 1 | S10828-000 | 2-1 | センサークミ | Sensor Assembly | 1 | S10840-001 |
| 1-1-6 | ザガネ | Washer | 1 | S10829-001 | 2-1-1 | フォトセンサークミ | Photo Sensor Assembly | 1 | S10841-001 |
| 1-1-7 | カッターモードシバネ | Cutter Return Spring | 1 | S10830-001 | 2-1-2 | ハリカズセンサー | Number of Stitch Sensor | 1 | S10850-000 |
| 1-1-8 | セットカラー | Set Coller | 1 | S10831-001 | 2-1-3 | SMコネクタ | SM Connector | 1 | S10852-001 |
| 1-1-9 | アナトメネジ8.35クボミ | Scfrew 8.35 | 2 | 014770-622 | 2-2 | フォトセンサートリツケイタ | Photo Sensor Setting Plate | 1 | S10962-001 |
| 1-2 | ソレノイドボディ | Solenoid Base | 1 | S10832-001 | 2-3 | ナベコ437-40×12 | Screw 437×12 | 2 | 062681-212 |
| 1-3 | ヒラネジ4×10 | Screw 4×10 | 4 | 007401-012 | 2-4 | センサーガード | Sensor Guard | 1 | S10854-001 |
| 1-4 | ヒラザガネチュウ4 | Washer 4 | 4 | 025040-232 | 2-5 | ナベコ357-40×12 | Screw 357×12 | 1 | 062671-212 |
| 1-5 | ソレノイドカバー | Solenoid Cover | 1 | S10833-001 | 2-6 | ハリカズセンサートリツケイタ | Number of Stitch Sensor Setting Plate | 1 | S10963-001 |
| 1-6 | ヒラネジ4×10 | Screw 4×10 | 4 | 007401-012 | 2-7 | ナベコ437-40×5 | Screw 437×5 | 1 | 062680-512 |
| 1-7 | ヒラザガネチュウ4 | Washer 4 | 4 | 025040-232 | 2-8 | +サラネジ2×8 | Screw 2×8 | 1 | S10856-001 |
| 1-8 | レバークミ | Lever Assembly | 1 | S10834-001 | 2-11 | 8カクボウスバナ3 | Spanner 3 | 1 | 142721-001 |
| 1-8-4 | アナトメネジ4.37 | Screw 4.37 | 2 | 153675-001 | 2-12 | プーリックミF | Pully Assembly (F) | 1 | S10966-001 |
| 1-9 | ピンネジ | Pin Screw | 1 | S10836-001 | 2-12-1 | フランジクミ | Flange Assembly | 1 | S10966-001 |
| 1-10 | アナボルト595-28×10 | Bolt 595×10 | 2 | 018761-032 | 2-13 | サラネジ4.37 | Screw 4.37 | 3 | 148537-001 |
| 1-11 | テープカッターソウチクミ | Tape Cutter Devices | 1 | S10837-001 | 3 | シュドウスイッチクミ | Push Button Switch Assembly | 1 | S10965-001 |
| 1-11-4 | テープカッターウツハ | Upper Cutter Knife | 1 | 147399-101 | 3-1 | マイクロスイッチクミ | Micro Switch Assembly | 1 | S10861-001 |
| 1-11-5 | サラネジ3.18 | Screw 3.18 | 2 | 141542-001 | 3-2 | スイッチトリツケイタ | Switch Seetting Plate | 1 | S00089-001 |
| 1-11-6 | テープカッターソウチクミ | Spring | 1 | 147394-001 | 3-3 | アクチュエータ | Actuator | 1 | 149069-001 |
| 1-11-7 | ザガネ | Washer | 2 | 147392-001 | 3-4 | スイッチカバー | Switch Cover | 1 | 149070-001 |
| 1-11-8 | トメワC | Stop Ring (C) | 1 | 147401-001 | 3-5 | キャリッジPJクミ 95P | Carriage PJ Assembly | 2 | 522900-001 |

C. ATC電磁関係 (B600UL) / ATC solenoid (B600 UL)/ATC-Solenoid (B600L)

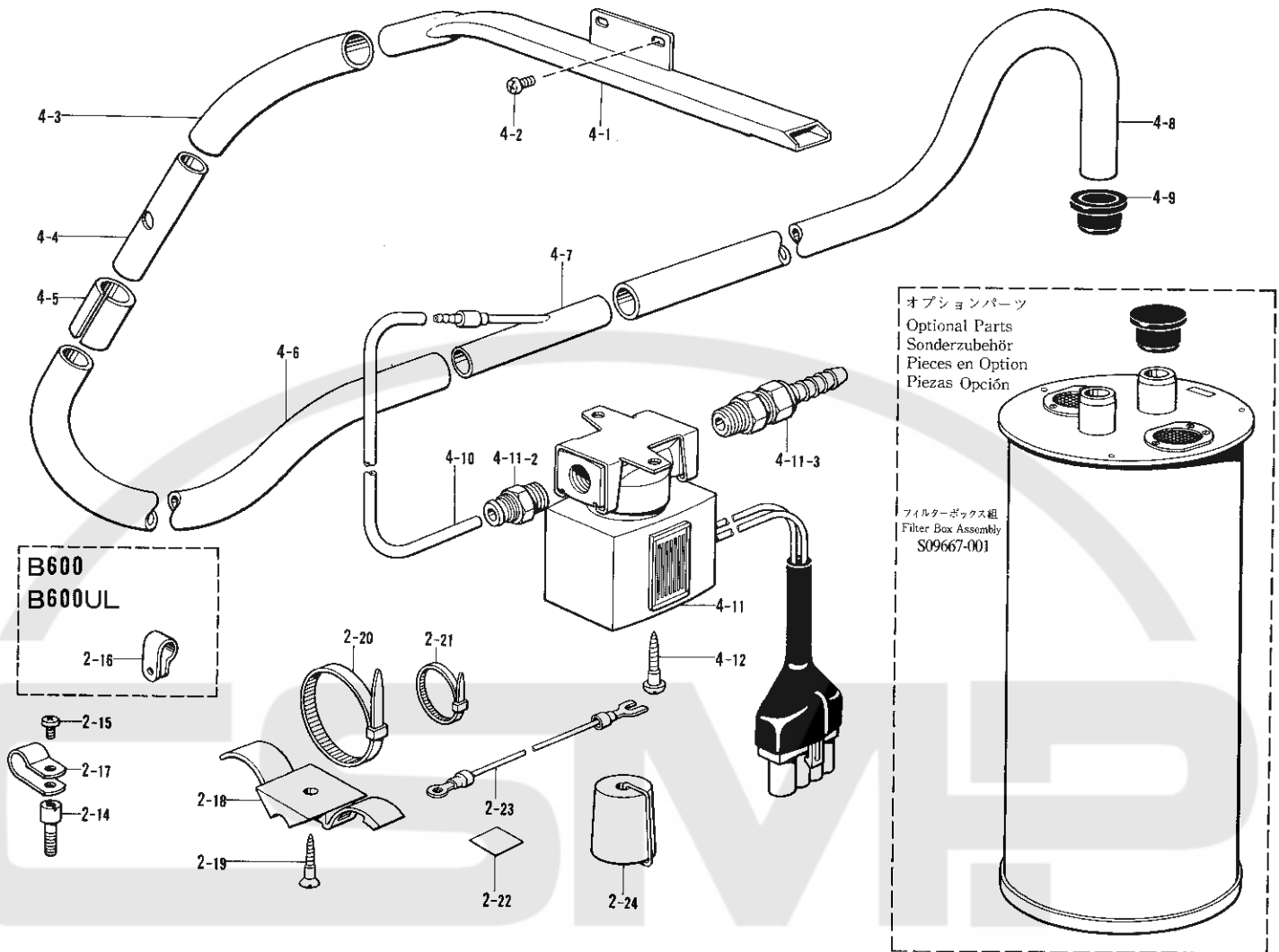
Solenoïde ATC (B600UL)/Solenoid ATC (B600 UL)



| 参照番号 Ref.No. | 品名 Name of Parts | 個数 Q'ty | 部品コード Parts No. |
|-----------------|---------------------|------------|--------------------|
| 1 | TCデンジクミ | 1 | S10975-001 |
| 1-1 | デンジクドウクミ | 1 | S10976-001 |
| 1-1-1 | ソレノイドクミ | 1 | S10806-001 |
| 1-1-1-1 | プランジャークミ | 1 | S10807-001 |
| 1-1-2 | カンショウゴム | 1 | S10810-000 |
| 1-1-3 | ナットM5 | 1 | S10827-000 |
| 1-1-4 | ナット1シュ5 | 1 | 021500-103 |
| 1-1-5 | バネアンナイ | 1 | S10828-000 |
| 1-1-6 | ザガネ | 1 | S10829-001 |
| 1-1-7 | カッターモッドシバネ | 1 | S10830-001 |
| 1-1-8 | セットカラー | 1 | S10831-001 |
| 1-1-9 | アナトメネジφ.35クボミ | 2 | 014770-622 |
| 1-2 | ソレノイドボディ | 1 | S10979-001 |
| 1-3 | ヒラネジ4×10 | 4 | 007401-012 |
| 1-4 | ヒラザガネチユウ4 | 4 | 025040-232 |
| 1-5 | ソレノイドカバー | 1 | S10833-001 |
| 1-6 | ヒラネジ4×10 | 4 | 007401-012 |
| 1-7 | ヒラザガネチユウ4 | 4 | 025040-232 |
| 1-8 | レバークミ | 1 | S10834-001 |
| 1-8-4 | アナトメネジ4.37 | 2 | 153675-001 |
| 1-9 | ピンネジ | 1 | S10836-001 |
| 1-10 | アナボルト 595-28×10 | 2 | 018761-032 |
| 1-11 | ULテープカッタークミ | 1 | S10967-001 |
| 1-11-1 | ウワオクリカバー | 1 | S10981-001 |
| 1-11-2 | テープカッタークミ | 1 | S00364-001 |
| 1-11-3 | テープカッターウハ | 1 | 147399-101 |
| 1-11-4 | サラネジ3.18 | 2 | 141542-001 |
| 1-11-5 | テープカッタークミシバネ | 1 | S00365-001 |
| 1-11-6 | ザガネ | 2 | 147792-001 |

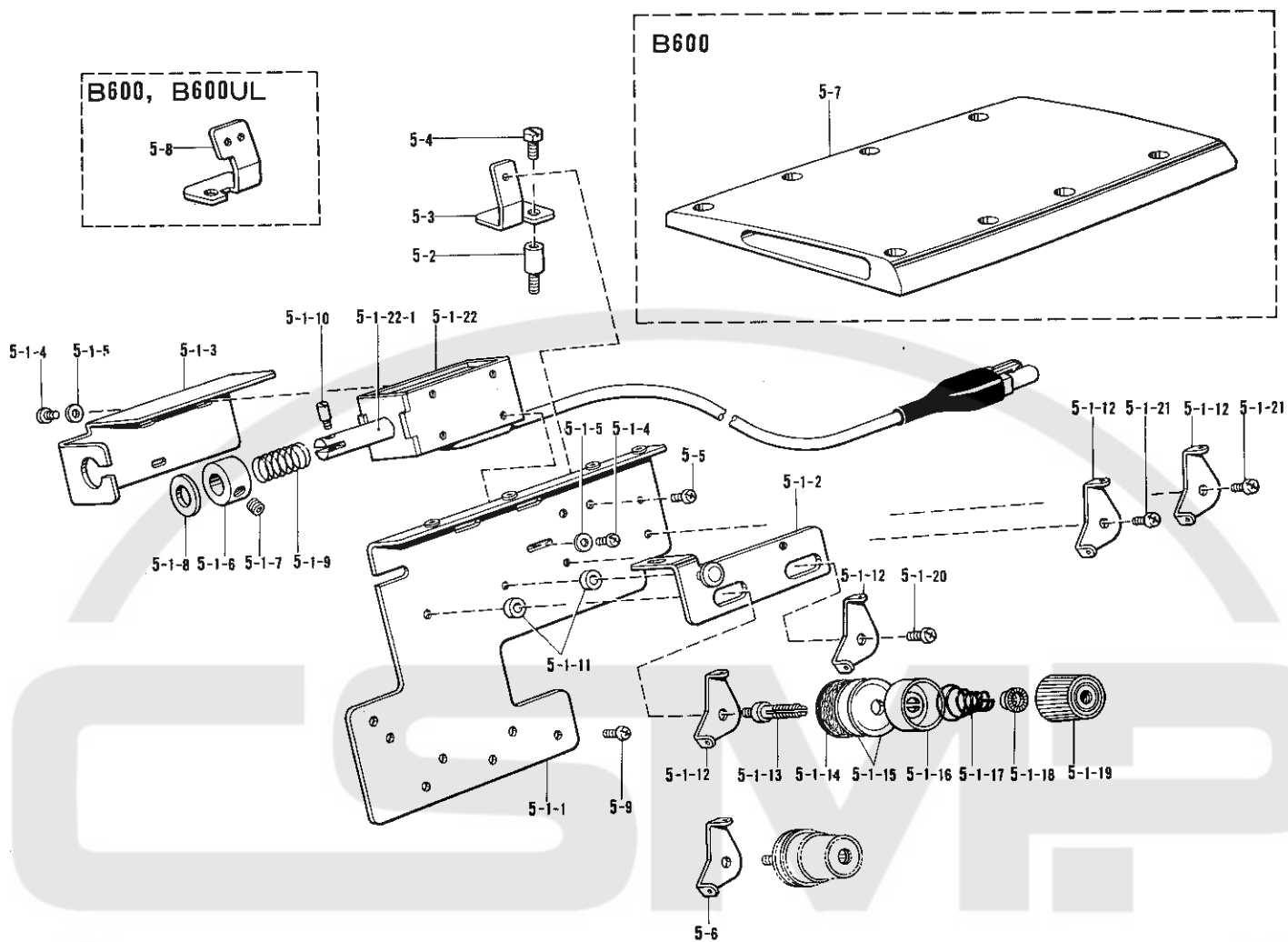
| 参照番号 Ref.No. | 品名 Name of Parts | 個数 Q'ty | 部品コード Parts No. |
|-----------------|---------------------|------------|--------------------|
| 1-11-7 | トメワC | 1 | 147401-001 |
| 1-11-8 | テープカッターシタハ | 1 | 147405-001 |
| 1-11-9 | シメネジ3.18×4 | 2 | S01933-001 |
| 1-11-10 | ウワハカバーL | 1 | S10982-001 |
| 1-11-11 | ナベコ318-40×4 | 1 | 062660-412 |
| 1-12 | ウワハカバーS | 2 | S10984-001 |
| 1-13 | 6カクボウスバナ5 | 1 | 150335-001 |
| 2 | センサーセット | 1 | S10956-001 |
| 2-1 | センサークミ | 1 | S10840-001 |
| 2-1-1 | フォトセンサークミ | 1 | S10841-001 |
| 2-1-2 | ハリカズセンサー | 1 | S10850-000 |
| 2-1-3 | SMコネクタ | 1 | S10852-001 |
| 2-2 | フォトセンサートリツケイタ | 1 | S10962-001 |
| 2-3 | ナベコ437-40×16 | 2 | 062681-612 |
| 2-4 | センサーガード | 1 | S10854-001 |
| 2-5 | ナベコ357-40×12 | 1 | 062671-212 |
| 2-6 | ハリカズセンサートリツケイタ | 1 | S10963-001 |
| 2-7 | ナベコ437-40×5 | 1 | 062680-512 |
| 2-8 | ナサラネジ2×8 | 1 | S10856-001 |
| 2-11 | 6カクボウスバナ3 | 1 | 142721-001 |
| 2-12 | プーリックミF | 1 | S10966-001 |
| 2-12-1 | フランジクミ | 1 | S10986-001 |
| 2-13 | サラネジ4.37 | 3 | 148537-001 |
| 3 | シュドウスイッチクミ | 1 | S10965-001 |
| 3-1 | マイクロスイッチクミ | 1 | S10861-001 |
| 3-2 | スイッチトリツケイタ | 1 | S00089-001 |
| 3-3 | アクチュエータ | 1 | 149069-001 |
| 3-4 | スイッチカバー | 1 | 149070-001 |
| 3-5 | キャリッジPJクミ 95P | 2 | 522900-001 |

D. 吸入管セット関係 / Intake hose assembly/Ansaugleitung
 Ensemble de durite d'admission/Conjunto de manguera de admisión



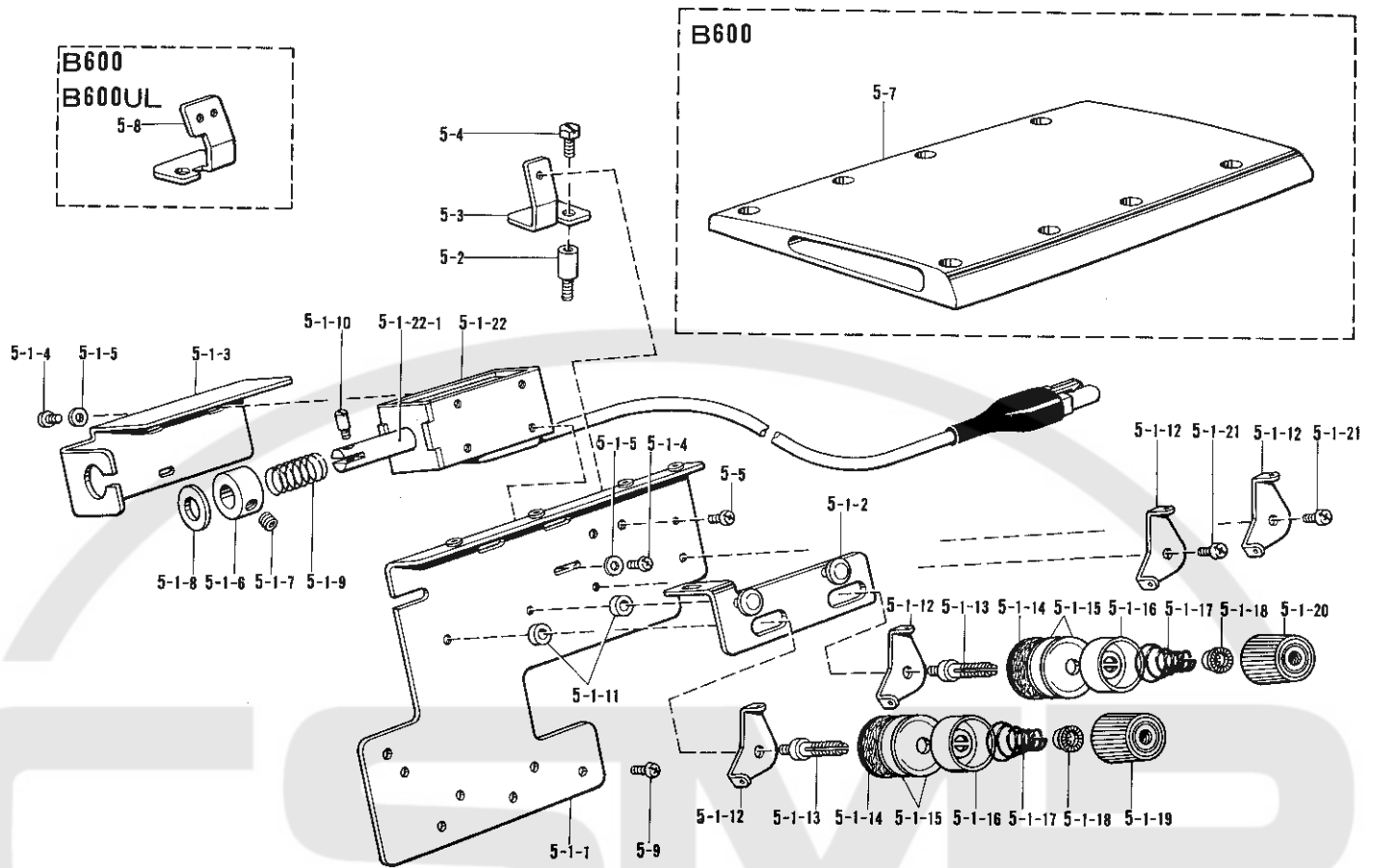
| 参照番号 Ref.No. | 品名 Name of Parts | 個数 Q'ty | 部品コード Parts No. | 参照番号 Ref.No. | 品名 Name of Parts | 個数 Q'ty | 部品コード Parts No. |
|-----------------|---------------------|------------|--------------------|-----------------|---------------------|------------|--------------------|
| 2-14 | スタッド | 2 | S10858-001 | 4-2 | ナベコ357-40×5 | 2 | 062670-512 |
| 2-15 | バインド318-40×5 | 2 | 060660-512 | 4-3 | ホース70 | 1 | S10873-000 |
| 2-16 | ナイロンクランプNK-2N | 1 | 625010-000 | 4-4 | フウリョウチョウセツタイ | 1 | S10874-001 |
| 2-17 | ナイロンクリップ | 2 | 146202-000 | 4-5 | フウリョウチョウセツリング | 1 | S10875-000 |
| 2-18 | クランプ | 3 | S10859-001 | 4-6 | ホース300 | 1 | S10876-000 |
| 2-19 | サラモクネジ3.5×16 | 3 | 101795-001 | 4-7 | ベンチュリーカン | 1 | S10877-001 |
| 2-20 | タイラップL | 1 | 149809-000 | 4-8 | ホース | 1 | S06945-000 |
| 2-21 | タイラップS | 4 | 149799-000 | 4-9 | ホースクチセン | 1 | S06946-000 |
| 2-22 | ハンシャテープ | 5 | S10867-001 | 4-10 | エアチューブ | 1 | 147490-000 |
| 2-23 | アースセンクミ | 1 | S10953-000 | 4-11 | バルブクミ | 1 | S10880-008 |
| 2-24 | ボウシゴムG | 1 | S10954-001 | 4-11-2 | ハーフユニオン | 1 | S10882-000 |
| 4 | キュウニュウカンセット | 1 | S10816-001 | 4-11-3 | ホースツギテ | 1 | 140678-000 |
| 4-1 | キュウニュウカンクミ | 1 | S10870-001 | 4-12 | マルモクネジ4.5×20 | 2 | 101118-001 |

E. 糸ユルメ関係 (1本針・安全縫)/Tension release assembly (single needle safety stitch)/Fadenspannungsausgleich (Einnadel Sicherheitsstich)
 Ensemble de rel che-tension (une aiguille point de suret )/Conjunto del liberador de tensi n (una aguja puntada de seguridad)



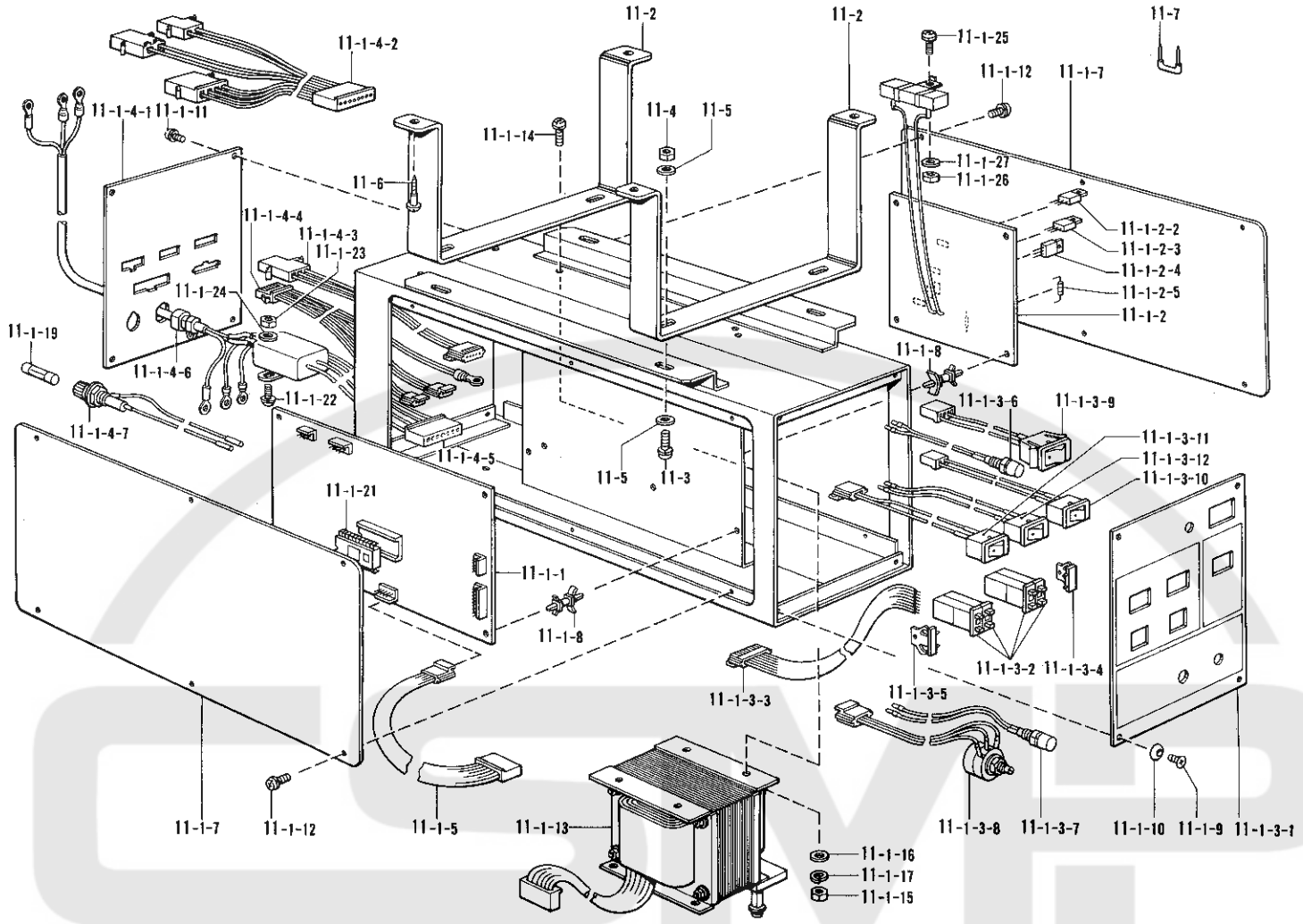
| 参照番号 Ref.No. | 品名 Name of Parts | 個数 Q'ty | 部品コード Parts No. | 参照番号 Ref.No. | 品名 Name of Parts | 個数 Q'ty | 部品コード Parts No. |
|-----------------|---------------------|------------|--------------------|-----------------|-----------------------|------------|--------------------|
| 5 | イトユルメセット | 1 | S10817- | 5-1-16 | イトチョウシサラオサエ | 1 | 144103-002 |
| 5-1 | イトユルメクミ | 1 | S10885-001 | 5-1-17 | ハライトチョウシハネ | 1 | 144104-001 |
| 5-1-1 | イトユルメドダイクミ | 1 | S10886-001 | 5-1-18 | チョウシハネウエザガネ | 1 | 144105-000 |
| 5-1-2 | イトユルメイタクミ | 1 | S10888-001 | 5-1-19 | イトチョウシナットクミ | 1 | 155696-003 |
| 5-1-3 | ソレノイドカバー | 1 | S10891-001 | 5-1-20 | ナベコ437-40×7 | 1 | 062680-712 |
| 5-1-4 | ナベコM3×6 | 6 | 062300-616 | 5-1-21 | ナベコ437-40×5 | 2 | 062680-512 |
| 5-1-5 | ザガネ3.2 | 6 | 402887-001 | 5-1-22 | ソレノイドクミ | 1 | S10900-001 |
| 5-1-6 | セットカラー | 1 | S10892-001 | 5-1-22-1 | プランジャー | 1 | S10899-001 |
| 5-1-7 | アナトメネジ6.35クボミ | 1 | 014770-622 | 5-2 | スタッド 4.37 | 1 | S10897-001 |
| 5-1-8 | ゴム | 1 | 148559-100 | 5-3 | ホジョカバー-A(B500) | 1 | S10898-001 |
| 5-1-9 | モドシハネ | 1 | S10893-001 | 5-4 | ボルト 4.37 | 1 | 117516-001 |
| 5-1-10 | プランジャピン | 1 | S02680-001 | 5-5 | ナベコ357-40×6 | 1 | 062670-612 |
| 5-1-11 | カラー | 2 | S10894-001 | 5-6 | ハライトアンナイ | 1 | 110813-001 |
| 5-1-12 | ハライトアンナイ | 4 | 110813-001 | 5-7 | ウワカバー-(B600) | 1 | S10970-001 |
| 5-1-13 | イトチョウシボウ | 1 | 110820-101 | 5-8 | ホジョカバー-B(B600, 600UL) | 1 | S10972-001 |
| 5-1-14 | イトチョウシサラフェルト | 1 | 110832-001 | 5-9 | ナベコ437-40×8 | 1 | 062680-812 |
| 5-1-15 | イトチョウシサラ | 2 | 145446-001 | | | | |

F. 糸ユルメ関係 (2本針) / Tension release assembly (twin needle) / Fadenspannungsausgleich (Doppeinadel)
 Ensemble de relâche-tension (aiguilles jumelées) / Conjunto del liberador de tensión (dos agujas)



| 参照番号 Ref.No. | 品名 Name of Parts | 個数 Q'ty | 部品コード Parts No. | 参照番号 Ref.No. | 品名 Name of Parts | 個数 Q'ty | 部品コード Parts No. |
|-----------------|---------------------|------------|--------------------|-----------------|-----------------------|------------|--------------------|
| 5 | イトユルメセット | 1 | S10961- | 5-1-15 | イトチョウシサラ | 4 | 145446-001 |
| 5-1 | イトユルメクミ | 1 | S10905-001 | 5-1-16 | イトチョウシサラオサエ | 2 | 144103-002 |
| 5-1-1 | イトユルメダイクミ | 1 | S10886-001 | 5-1-17 | ハライトチョウシバネ | 2 | 144104-001 |
| 5-1-2 | イトユルメイタクミ | 1 | S10906-001 | 5-1-18 | チョウシバネウエザガネ | 2 | 144105-000 |
| 5-1-3 | ソレノイドカバー | 1 | S10891-001 | 5-1-19 | イトチョウシナットクミ | 1 | 155696-003 |
| 5-1-4 | ナベコM3×6 | 6 | 062300-616 | 5-1-20 | イトチョウシナットクミ | 1 | 155696-001 |
| 5-1-5 | ザガネ3.2 | 6 | 402887-001 | 5-1-21 | ナベコ4.37×40×5 | 2 | 062680-512 |
| 5-1-6 | セットカラー | 1 | S10892-001 | 5-1-22 | ソレノイドクミ | 1 | S10900-001 |
| 5-1-7 | アナトメネジ6.35クボミ | 1 | 014770-622 | 5-1-22-1 | プランジャー | 1 | S10899-001 |
| 5-1-8 | ゴム | 1 | 148559-100 | 5-2 | スタッド4.37 | 1 | S10897-001 |
| 5-1-9 | モドシバネ | 1 | S10893-001 | 5-3 | ホジョカバー-A(B500) | 1 | S10898-001 |
| 5-1-10 | プランジャピン | 1 | S02680-001 | 5-4 | ボルト4.37 | 1 | 117516-001 |
| 5-1-11 | カラー | 2 | S10894-001 | 5-5 | ナベコ357-40×6 | 1 | 062670-612 |
| 5-1-12 | ハライトアンナイ | 4 | 110813-001 | 5-7 | ウワカバー-(B600) | 1 | S10970-001 |
| 5-1-13 | イトチョウシボウ | 2 | 110820-101 | 5-8 | ホジョカバー-B(B600, 600UL) | 1 | S10972-001 |
| 5-1-14 | イトチョウシサラフェルト | 2 | 110832-001 | 5-9 | ナベコ4.37×8 | 1 | 062680-812 |

G. コントロールBOX関係 / Control panel/Bedienungsfeld
 Panneau de commandes/Tablero de controles



| 参照番号 Ref.No. | 品名 Name of Parts | 個数 Q'ty | 部品コード Parts No. | 参照番号 Ref.No. | 品名 Name of Parts | 個数 Q'ty | 部品コード Parts No. |
|-----------------|---------------------|------------|--------------------|-----------------|---------------------|------------|--------------------|
| 11 | コントロールBOXセット | 1 | S10803- | 11-1-4-7 | ヒューズホルダークミ | 1 | S10943-000 |
| 11-1-1 | コントロールキバンクミ | 1 | S10907-000 | 11-1-5 | ハーネスクミCONT | 1 | S10945-000 |
| 11-1-2 | デンゲンキバンクミ | 1 | S10908-000 | 11-1-7 | ヨコフタ | 2 | S10948-001 |
| 11-1-2-2 | IC | 1 | S10910-000 | 11-1-8 | ロッキングサポート | 8 | S10950-000 |
| 11-1-2-3 | トランジスタ | 1 | S10911-000 | 11-1-9 | ナサラネジM3×8 | 4 | S10951-001 |
| 11-1-2-4 | トランジスタ | 1 | S10912-000 | 11-1-10 | ロゼットワッシャー | 4 | S10952-001 |
| 11-1-2-5 | タイコウ | 1 | S10913-000 | 11-1-11 | ナナベセム3×8D | 4 | 533591-001 |
| 11-1-3 | ショウメンパネルクミ | 1 | S10914-001 | 11-1-12 | ナナベセム4×8D | 12 | 542934-001 |
| 11-1-3-1 | ショウメンパネルTC | 1 | S10915-001 | 11-1-13 | トランス | 1 | |
| 11-1-3-2 | デジタルスイッチクミ | 4 | S10916-000 | 11-1-14 | ナナベセット4×16D | 4 | 216870-001 |
| 11-1-3-3 | ハーネスクミDSW | 1 | S10919-000 | 11-1-15 | ナット1シュ4 | 4 | 021400-164 |
| 11-1-3-4 | エンドプレートR | 2 | S10922-000 | 11-1-16 | ヒラザガネチユウ4 | 4 | 025040-233 |
| 11-1-3-5 | エンドプレートL | 2 | S10923-000 | 11-1-17 | バネザガネ2-4 | 4 | 026040-243 |
| 11-1-3-6 | LEDクミ | 1 | S10925-000 | 11-1-19 | ヒューズ | 1 | S11317-030 |
| 11-1-3-7 | LEDクミ | 1 | S10927-000 | 11-1-21 | ROM | 1 | S10821-000 |
| 11-1-3-8 | ボリュームクミ | 1 | S10928-000 | 11-1-22 | ナナベセム3×8D | 2 | 533591-001 |
| 11-1-3-9 | スイッチクミ1 | 1 | S10930-000 | 11-1-23 | ナット1シュ3 | 2 | 021300-103 |
| 11-1-3-10 | スイッチクミ2 | 1 | S10932-000 | 11-1-24 | ヒラザガネショウ3 | 2 | 025030-135 |
| 11-1-3-11 | スイッチクミ3 | 1 | S10934-000 | 11-1-25 | ナナベセム3×8D | 1 | 533591-001 |
| 11-1-3-12 | スイッチクミ4 | 1 | S10935-000 | 11-1-26 | ナット1シュ3 | 1 | 021300-103 |
| 11-1-4 | ウラメンパネルクミ | 1 | S10936-001 | 11-1-27 | ヒラザガネショウ3 | 1 | 025030-135 |
| 11-1-4-1 | ウラフタ | 1 | S10937-001 | 11-2 | BOXトリツケイタ | 2 | S10949-001 |
| 11-1-4-2 | ハーネスクミSOL | 1 | S10938-000 | 11-3 | ナナベセムスネジ5×14 | 4 | 535808-001 |
| 11-1-4-3 | ハーネスクミMSW | 1 | S10939-000 | 11-4 | 2シュナット5 | 4 | 021500-205 |
| 11-1-4-4 | ハーネスクミSEN | 1 | S10940-000 | 11-5 | ヒラザガネチユウ5 | 8 | 025050-233 |
| 11-1-4-5 | コードクミ | 1 | S10941-000 | 11-6 | マルモク48×25 | 4 | 031482-504 |
| 11-1-4-6 | コードブッシュ | 1 | S10942-000 | 11-7 | ステップル | 5 | 200190-001 |

11-1-13・トランス・Trans

| | | | | | | | |
|----------------|------|------|------|----------------|------|------|------|
| 100V | 200V | 110V | 220V | 230V | 240V | 380V | 415V |
| S10819-001 (L) | | | | S10825-001 (H) | | | |

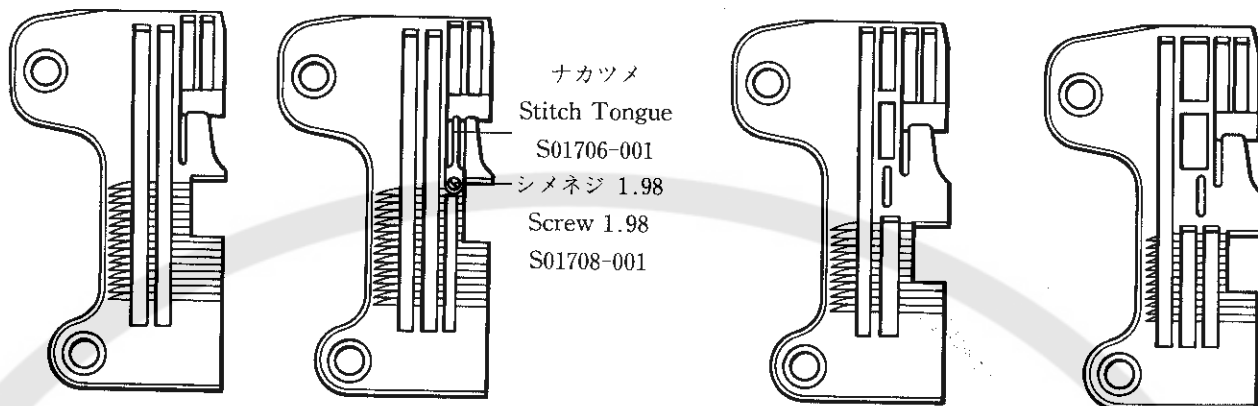
ゲージ部品一覧表/GAUGE PARTS LIST/LEHREN LISTE
 LISTE DES PIÈCES DE CARTEMENT/LISTA DE PIEZAS CALIBRADORAS

1本針用針板
for Single Needle Plate

2本針用針板
for Twin Needle Plate

安全縫用針板(B551・B661)
for Safety-Stitch
Needle Plate

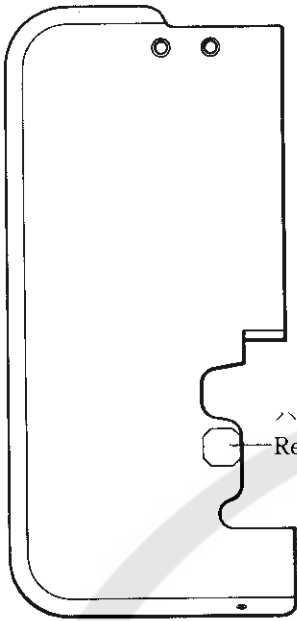
安全縫用針板(B694)
for Safety-Stitch
Needle Plate



テープカッター用針板

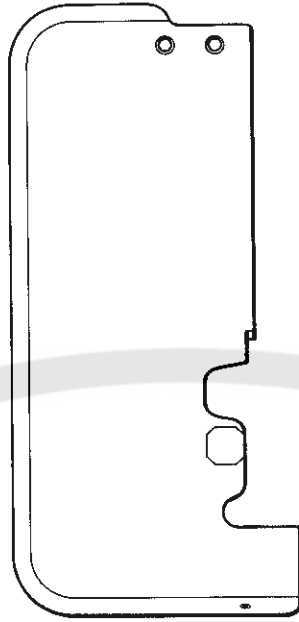
For needle plate of tape cutter

| サブクラス Sub-class | かがり幅 Stitch width | 3 mm | 4 mm | 5 mm | 6 mm | 7 mm |
|------------------------------------|----------------------|------------|------------|------------|------------|------------|
| 1本針 Single-needle | | | | | | |
| 001・003・004 005・006・010 | | 147989-001 | 147990-001 | 147795-001 | 148807-001 | |
| 002・011 | | | | 147991-001 | 147796-001 | 148808-001 |
| 008・009 | | | | 147686-001 | | |
| 2本針 Twin-needle | | | | | | |
| 021・026 | | | 147992-001 | | | |
| 022・023・027・028 041・042・045・046 | | | | S03332-001 | S03334-001 | 147993-001 |
| 031・032 | | | | | | 147994-001 |
| 033・034・037・038 | | | | S03336-001 | | |
| 057 | | | | | S06984-001 | S06985-001 |
| 安全縫 Safety stitch | | | | | | |
| 061・062・079・080 | | 147799-001 | | | | |
| 063・064・081・082 | | 148809-001 | 148810-001 | 147800-001 | | |
| 065・066・083・084 | | | | 147801-001 | 148811-001 | 148812-001 |
| 067・068・073・074 | | | S01791-001 | | | |
| 069・070・075・076 | | | | S01792-001 | | |
| 071・072・077・078 | | | | S06273-001 | S01793-001 | |
| 087・088・092・093 | | | | 159832-001 | 159833-001 | |
| 089・090 | | | 148781-001 | 147825-001 | | |
| B 600 UL | | | | | | |
| B 674 | 001 | | 147990-001 | | | |
| B684 | 022 | | | S03332-001 | | |
| | 051 | | | | S01735-001 | |
| | 057 | | | | S06984-001 | S06985-001 |
| B 694 | 063 | | 148810-001 | | | |
| | 075 | | | S01861-001 | | |

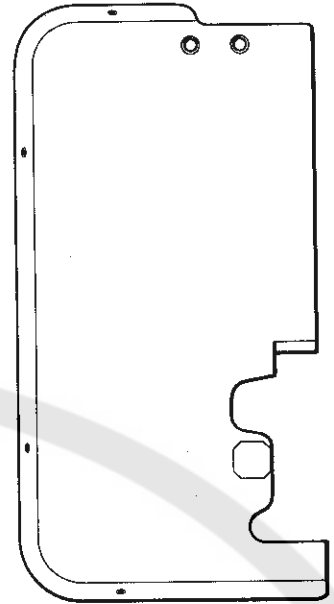


ハンシャテープ
Reflection tape
S10867-001

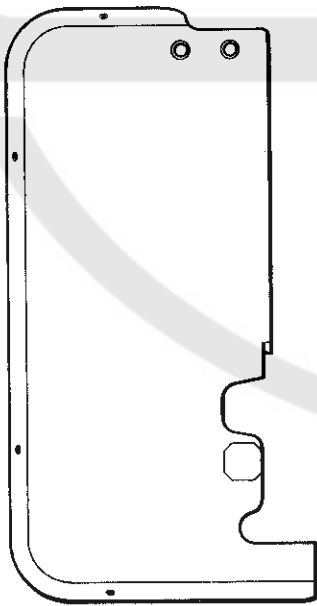
ATC 1
ATC 2
B511,531,551
S10815-001



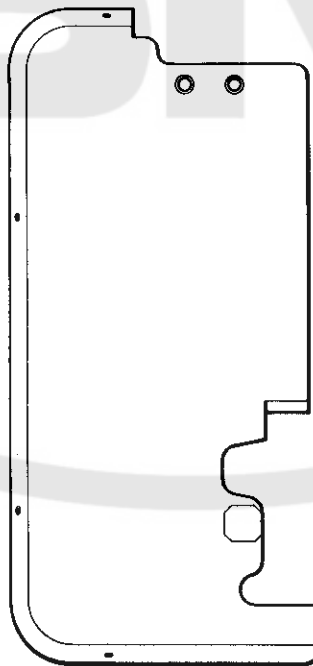
ATC 1
ATC 2
B641,651,661
S10959-001



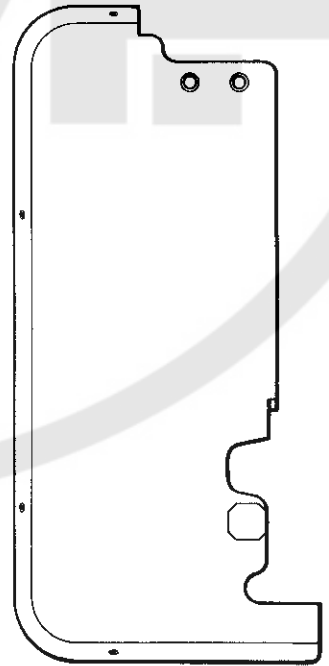
ATC 1
ATC 2
B673,674,683,684,693,694
S10976-001



ATC 3
ATC 4
B511,531,551
S10822-001



ATC 3
ATC 4
B641,651,661
S10960-001



ATC 3
ATC 4
B673,674,683,684,693,694
S10977-001

仕様別部品一覧表 / DIFFERENT PARTS LIST / ZUBEHÖRLISTE
 LISTE DES PIÈCES ACCESSOIRES / LISTA DE PIEZAS ACCESORIAS

| 参照番号 Ref. No. | 品名 Name of Parts | 機種 Machine | ATC 装置セット ATC Devices | ATC 電磁セット ATC Solenoid Set | G-11 コントロール BOX セット Control BOX Set | A-1 TC 電磁クミ TC Solenoid Assembly | A-2 センサー セット Sensor Set | A-3 手動 スイッチ組 Push Butt on Switch Assembly | D-4 吸入管 セット Suction Pipe Set | E-5 F-5 糸ユルメ セット Tension Relesing Set | クロス プレート組 Cloth Plate Assembly |
|---------------|------------------|------------|-----------------------|----------------------------|--|---|-------------------------------------|--|--|--|--|
| ATC 1 | B511 | 100 | S10801-000 | S10802-000 | S10803-000 | | | | — | — | S10815-001 |
| | B531 | 200 | S10801-001 | | S10803-001 | | | | — | — | |
| | B551 | 110 | S10801-002 | | S10803-002 | | | | — | — | |
| | B511 | 220 | S10801-003 | | S10803-003 | | | | — | — | |
| | B531 | 230 | S10801-004 | | S10803-004 | | | | — | — | |
| | B551 | 240 | S10801-005 | | S10803-005 | | | | — | — | |
| | | 380 | S10801-006 | | S10803-006 | | | | — | — | |
| | | 415 | S10801-007 | | S10803-007 | | | | — | — | |
| | B511 | 110 | S10801-008 | | S10803-008 | | | | — | — | |
| | B531 | 220 | S10801-009 | | S10803-009 | | | | — | — | |
| ATC 2 | B511 | 100 | S10801-010 | S10802-001 | S10803-000 | | | | | | S10817-001 |
| | B531 | 200 | S10801-011 | | S10803-001 | | | | | | |
| | B551 | 110 | S10801-012 | | S10803-002 | | | | | | |
| | B511 | 220 | S10801-013 | | S10803-003 | | | | | | |
| | B531 | 230 | S10801-014 | | S10803-004 | S10811-001 | S10812-001 | S10860-001 | | | |
| | | 240 | S10801-015 | | S10803-005 | | | | | | |
| | | 380 | S10801-016 | | S10803-006 | | | | | | |
| | | 415 | S10801-017 | | S10803-007 | | | | | | |
| | B511 | 100 | S10801-020 | | S10803-000 | | | | | | |
| | B531 | 200 | S10801-021 | | S10803-001 | | | | S10816-001 | | |
| ATC 3 | B511 | 110 | S10801-022 | S10802-002 | S10803-002 | | | | | | S10822-001 |
| | B531 | 220 | S10801-023 | | S10803-003 | | | | | | |
| | B551 | 230 | S10801-024 | | S10803-004 | | | | | | |
| | | 240 | S10801-025 | | S10803-005 | | | | | | |
| | | 380 | S10801-026 | | S10803-006 | | | | | | |
| | | 415 | S10801-027 | | S10803-007 | | | | | | |
| | B511 | 110 | S10801-018 | | S10803-008 | | | | | | |
| | B531 | 220 | S10801-019 | | S10803-009 | | | | | | |
| | B511 | 110 | S10801-028 | | S10803-008 | | | | | | |
| | B531 | 220 | S10801-029 | | S10803-009 | | | | | | |
| ATC 4 | B511 | 110 | S10801-018 | S10802-001 | S10803-008 | | | | S10817-001 | | |
| | B531 | 220 | S10801-019 | S10802-002 | S10803-009 | | | | S10817-002 | | |

| 参考番号 Ref. No. | ATC 装置セット ATC Devices | ATC 電磁セット ATC Solenoid Set | G-11 コントロール BOX セット Control BOX Set | B-1 TC 電磁クミ TC Solenoid Assembly | B-2 センサー セット Sensor Set | B-3 手動 スイッチ組 Push Butt on Switch Assembly | D-4 吸入管 セット Suction Pipe Set | E-5 F-5 糸ユルメ セット Tension Relesing Set | クロス プレート組 Cloth Plate Assembly | | |
|---------------------|--------------------------------|--|--|---|-------------------------------------|--|--|--|--|--|------------|
| 100 | S10901-000 | S10902-000 | S10803-000 | | | | --- | --- | S10959-001 | | |
| 200 | S10901-001 | | S10803-001 | | | | --- | --- | | | |
| 110 | S10901-002 | | S10803-002 | | | | --- | --- | | | |
| B641 B661 220 | S10901-003 | | S10803-003 | | | | --- | --- | | | |
| B661 230 | S10901-004 | | S10803-004 | | | | --- | --- | | | |
| 240 | S10901-005 | | S10803-005 | | | | --- | --- | | | |
| 380 | S10901-006 | | S10803-006 | | | | --- | --- | | | |
| 415 | S10901-007 | | S10803-007 | | | | --- | --- | | | |
| B641 B661 110 | S10901-008 | | S10803-008 | | | | --- | --- | | | |
| B661 220 | S10901-009 | | S10803-009 | | | | --- | --- | | | |
| 100 | S10901-010 | S10902-001 | S10803-000 | | | | | | S10961-001 | | |
| 200 | S10901-011 | | S10803-001 | | | | | | | | |
| 110 | S10901-012 | | S10803-002 | | | | | | | | |
| B641 B661 220 | S10901-013 | | S10803-003 | | | | | | | | |
| B661 230 | S10901-014 | | S10803-004 | S10811-001 | S10956-001 | S10965-001 | | | | | |
| 240 | S10901-015 | | S10803-005 | | | | | | | | |
| 380 | S10901-016 | | S10803-006 | | | | | | | | |
| 415 | S10901-017 | | S10803-007 | | | | | | | | |
| 100 | S10901-020 | | S10902-002 | S10803-000 | | | | | | | S10960-001 |
| 200 | S10901-021 | | | S10803-001 | | | | S10816-001 | | | |
| 110 | S10901-022 | S10803-002 | | | | | | | | | |
| B661 220 | S10901-023 | S10803-003 | | | | | | | | | |
| 380 | S10901-024 | S10803-004 | | | | | | S10961-002 | | | |
| 240 | S10901-025 | S10803-005 | | | | | | | | | |
| 380 | S10901-026 | S10803-006 | | | | | | | | | |
| 415 | S10901-027 | S10803-007 | | | | | | | | | |
| B641 B661 110 | S10901-018 | S10902-001 | | S10803-008 | | | | | S10961-001 | | |
| B661 220 | S10901-019 | | | S10803-009 | | | | | | | |
| B661 110 | S10901-028 | S10902-002 | S10803-008 | | | | | S10961-002 | | | |
| B661 220 | S10901-029 | | S10803-009 | | | | | | | | |

| 多相番号 Ref. No. | 品名 Name Of Parts | 装置 Type | 機種 Model | ATC 装置セット | ATC 電磁セット | G-11 コントロール BOX セット | C-1 TC 電磁クミ | C-2 センサー セット | C-3 手動 スイッチ組 | D-4 吸入管 セット | E-5 F-5 糸ユルメ セット | クロス プレート組 |
|----------------------|---------------------------|------------|-------------|----------------|------------------------|------------------------------|----------------------------|--------------------|------------------------------------|---------------------|---------------------------|----------------------------|
| | | | | ATC Devices | ATC Solenoid Set | Control BOX Set | TC Solenoid Assembly | Sensor Set | Push Butt on Switch Assembly | Suction Pipe Set | Tension Relesing Set | Cloth Plate Assembly |
| 100 | S10973-000 | | | | | S10803-000 | | | | — | — | |
| 200 | S10973-001 | | | | | S10803-001 | | | | — | — | |
| 110 | S10973-002 | | | | | S10803-002 | | | | — | — | |
| B673 B683 B693 | 220 | S10973-003 | | | | S10803-003 | | | | — | — | |
| B674 B684 B694 | 230 | S10973-004 | | | | S10803-004 | | | | — | — | |
| | 240 | S10973-005 | | | S10974-000 | S10803-005 | | | | — | — | S10976-001 |
| | 300 | S10973-006 | | | | S10803-006 | | | | — | — | |
| | 415 | S10973-007 | | | | S10803-007 | | | | — | — | |
| | 110 | S10973-008 | | | | S10803-008 | | | | — | — | |
| B673 B683 B693 | 220 | S10973-009 | | | | S10803-009 | | | | — | — | |
| | 100 | S10973-010 | | | | S10803-000 | | | | | | |
| | 200 | S10973-011 | | | | S10803-001 | | | | | | |
| | 110 | S10973-012 | | | | S10803-002 | | | | | | |
| B673 B683 B693 | 220 | S10973-013 | | | | S10803-003 | | | | | | |
| B674 B684 B694 | 230 | S10973-014 | | | S10974-001 | S10803-004 | S10975-001 | S10956-001 | S10965-001 | | S10961-001 | |
| | 240 | S10973-015 | | | | S10803-005 | | | | | | |
| | 300 | S10973-016 | | | | S10803-006 | | | | | | |
| | 415 | S10973-017 | | | | S10803-007 | | | | | | |
| | 100 | S10973-020 | | | | S10803-000 | | | | | | |
| | 200 | S10973-021 | | | | S10803-001 | | | | S10816-001 | | S10977-001 |
| | 110 | S10973-022 | | | | S10803-002 | | | | | | |
| B683 B693 | 220 | S10973-023 | | | S10974-002 | S10803-003 | | | | | S10961-002 | |
| B684 B694 | 230 | S10973-024 | | | | S10803-004 | | | | | | |
| | 240 | S10973-025 | | | | S10803-005 | | | | | | |
| | 300 | S10973-026 | | | | S10803-006 | | | | | | |
| | 415 | S10973-027 | | | | S10803-007 | | | | | | |
| B673 B683 B693 | 110 | S10973-018 | | | S10974-001 | S10803-008 | | | | | S10961-001 | |
| B674 B684 B694 | 220 | S10973-019 | | | | S10803-009 | | | | | | |
| | 110 | S10973-028 | | | S10974-002 | S10803-008 | | | | | S10961-002 | |
| B683 B693 | 220 | S10973-029 | | | | S10803-009 | | | | | | |

索引
INDEX/VERZEICHNIS
INDEX/INDICE

| 部品コード Parts No. | 参照番号 Ref. No. | 部品コード Parts No. | 参照番号 Ref. No. | 部品コード Parts No. | 参照番号 Ref. No. | 部品コード Parts No. | 参照番号 Ref. No. | |
|--------------------|------------------|--------------------|------------------|--------------------|------------------|--------------------|------------------|------------|
| S00089-001 | B- 3-2 | S10839-001 | A- 1-11-11 | S10913-000 | G- 11-1-2-5 | 014770-622 | E- 5-1-7 | |
| | C- 3-2 | | B- 1-11-11 | S10914-001 | G- 11-1-3 | | F- 5-1-7 | |
| S00364-001 | C- 1-11-2 | S10840-001 | A- 2-1 | S10915-001 | G- 11-1-3-1 | 018681-022 | A- 2-10 | |
| | C- 1-11-5 | | B- 2-1 | S10916-000 | G- 11-1-3-2 | | 018761-032 | A- 1-10 |
| S01933-001 | A- 1-11-10 | S10841-001 | C- 2-1 | S10919-000 | G- 11-1-3-3 | 021300-103 | B- 1-10 | |
| | B- 1-11-10 | | A- 2-1-1 | S10922-000 | G- 11-1-3-4 | | C- 1-10 | |
| | C- 1-11-9 | | B- 2-1-1 | S10923-000 | G- 11-1-3-5 | | G- 11-1-23 | |
| S02680-001 | E- 5-1-10 | S10850-000 | C- 2-1-1 | S10925-000 | G- 11-1-3-6 | 021400-164 | G- 11-1-26 | |
| | F- 5-1-10 | | A- 2-1-2 | S10927-000 | G- 11-1-3-7 | | G- 11-1-15 | |
| S06945-000 | D- 4-8 | S10852-001 | B- 2-1-2 | S10928-000 | G- 11-1-3-8 | 021500-103 | A- 1-1-4 | |
| S06946-000 | D- 4-9 | | C- 2-1-2 | S10930-000 | G- 11-1-3-9 | | B- 1-1-4 | |
| S10803-001 | G- 11 | | A- 2-1-3 | S10932-000 | G- 11-1-3-10 | | C- 1-1-4 | |
| S10803-002 | G- 11 | S10853-001 | B- 2-1-3 | S10934-000 | G- 11-1-3-11 | 021500-205 | G- 11-4 | |
| S10803-003 | G- 11 | | C- 2-1-3 | S10935-000 | G- 11-1-3-12 | | 025030-135 | G- 11-1-24 |
| S10803-004 | G- 11 | | A- 2-2 | S10936-001 | G- 11-1-4 | | G- 11-1-27 | |
| S10803-005 | G- 11 | S10854-001 | A- 2-4 | S10937-001 | G- 11-1-4-1 | 025040-232 | A- 1-4 | |
| S10803-006 | G- 11 | | B- 2-4 | S10938-000 | G- 11-1-4-2 | | A- 1-7 | |
| S10803-007 | G- 11 | | C- 2-4 | S10939-000 | G- 11-1-4-3 | | B- 1-4 | |
| S10805-001 | A- 1-1 | S10855-001 | A- 2-6 | S10940-000 | G- 11-1-4-4 | 025040-233 | B- 1-7 | |
| | B- 1-1 | | A- 2-8 | S10941-000 | G- 11-1-4-5 | | C- 1-4 | |
| S10806-001 | A- 1-1-1 | S10856-001 | B- 2-8 | S10942-000 | G- 11-1-4-6 | 025040-233 | C- 1-7 | |
| | B- 1-1-1 | | C- 2-8 | S10943-000 | G- 11-1-4-7 | | G- 11-1-16 | |
| | C- 1-1-1 | | A- 2-9 | S10945-000 | G- 11-1-5 | | G- 11-5 | |
| S10807-001 | A- 1-1-1-1 | S10858-001 | D- 2-14 | S10948-001 | G- 11-1-7 | 028040-243 | G- 11-1-17 | |
| | B- 1-1-1-1 | S10859-001 | D- 2-18 | S10949-001 | G- 11-2 | 031482-504 | G- 11-6 | |
| | C- 1-1-1-1 | S10860-001 | A- 3 | S10950-000 | G- 11-1-8 | 060660-512 | D- 2-15 | |
| S10810-000 | A- 1-1-2 | S10861-001 | A- 3-1 | S10951-001 | G- 11-1-9 | 062300-616 | E- 5-1-4 | |
| | B- 1-1-2 | | B- 3-1 | S10952-001 | G- 11-1-10 | | F- 5-1-4 | |
| | C- 1-1-2 | | C- 3-1 | S10953-000 | D- 2-23 | | C- 1-11-11 | |
| S10811-001 | A- 1 | S10863-001 | A- 2-12 | S10954-001 | D- 2-24 | 062670-512 | D- 4-2 | |
| | B- 1 | S10867-001 | D- 2-22 | S10956-001 | B- 2 | 062670-612 | A- 1-11-12 | |
| S10812-001 | A- 2 | S10870-001 | D- 4-1 | S10961-001 | C- 2 | 062671-012 | B- 1-11-12 | |
| S10816-001 | D- 4 | S10873-000 | D- 4-3 | | F- 5 | | E- 5-5 | |
| S10817-001 | E- 5 | S10874-001 | D- 4-4 | S10961-002 | F- 5 | 062671-012 | F- 5-5 | |
| S10817-002 | E- 5 | S10875-000 | D- 4-5 | S10962-001 | B- 2-2 | | A- 1-12 | |
| S10819-001 | G- 11-1-13 | S10876-000 | D- 4-6 | S10963-001 | C- 2-2 | B- 1-12 | | |
| S10821-000 | G- 11-1-21 | S10877-001 | D- 4-7 | | B- 2-6 | 062671-212 | A- 2-5 | |
| S10825-001 | G- 11-1-13 | S10880-000 | D- 4-11 | C- 2-6 | S10965-001 | B- 2-5 | | |
| S10827-000 | A- 1-1-3 | S10882-000 | D- 4-11-2 | B- 3 | | S10966-001 | C- 2-5 | |
| | B- 1-1-3 | S10885-001 | E- 5-1 | C- 3 | 062680-512 | | A- 2-7 | |
| | C- 1-1-3 | S10886-001 | E- 5-1-1 | S10970-001 | B- 2-12 | | B- 2-7 | |
| S10828-000 | A- 1-1-5 | S10888-001 | F- 5-1-1 | S10972-001 | C- 2-12 | C- 2-7 | | |
| | B- 1-1-5 | | E- 5-1-2 | | E- 5-7 | E- 5-1-21 | | |
| | C- 1-1-5 | | S10891-001 | | F- 5-7 | F- 5-1-21 | | |
| S10829-001 | A- 1-1-6 | S10892-001 | E- 5-1-3 | S10975-001 | E- 5-8 | 062680-712 | E- 5-1-20 | |
| | B- 1-1-6 | | F- 5-1-3 | | F- 5-8 | 062680-812 | E- 5-9 | |
| | C- 1-1-6 | | E- 5-1-6 | | C- 1 | F- 5-9 | | |
| S10830-001 | A- 1-1-7 | S10893-001 | E- 5-1-9 | S10978-001 | C- 1-1 | 062681-212 | A- 2-3 | |
| | B- 1-1-7 | | F- 5-1-9 | S10979-001 | C- 1-2 | | B- 2-3 | |
| | C- 1-1-7 | | S10894-001 | E- 5-1-11 | S10981-001 | | C- 1-11-1 | 062681-612 |
| S10831-001 | A- 1-1-8 | S10897-001 | F- 5-1-11 | S10982-001 | C- 1-11-10 | 101118-001 | D- 4-12 | |
| | B- 1-1-8 | | E- 5-2 | S10984-001 | C- 1-12 | 101795-001 | D- 2-19 | |
| | C- 1-1-8 | | F- 5-2 | S10985-001 | A- 2-12-1 | 110813-001 | E- 5-1-12 | |
| S10832-001 | A- 1-2 | S10898-001 | E- 5-3 | S10986-001 | B- 2-12-1 | 110820-101 | F- 5-1-12 | |
| | B- 1-2 | | F- 5-3 | S10987-001 | C- 2-12-1 | | E- 5-1-13 | |
| S10833-001 | A- 1-5 | S10899-001 | E- 5-1-22-1 | S11317-030 | C- 1-11 | 110832-001 | F- 5-1-13 | |
| | B- 1-5 | | F- 5-1-22-1 | | G- 11-1-19 | | E- 5-1-14 | |
| | C- 1-5 | | S10900-001 | | E- 5-1-22 | | 007401-012 | F- 5-1-14 |
| S10834-001 | A- 1-8 | S10905-001 | F- 5-1-22 | 014770-622 | A- 1-3 | 117516-001 | E- 5-4 | |
| | B- 1-8 | | F- 5-1 | | A- 1-6 | | F- 5-4 | |
| | C- 1-8 | | S10906-001 | | F- 5-1-2 | | B- 1-3 | 140678-000 |
| S10836-001 | A- 1-9 | S10907-000 | G- 11-1-1 | 014770-622 | B- 1-6 | 141542-001 | A- 1-11-5 | |
| | B- 1-9 | S10908-000 | G- 11-1-2 | | C- 1-3 | | B- 1-11-5 | |
| | C- 1-9 | S10910-000 | G- 11-1-2-2 | | C- 1-6 | | C- 1-11-4 | |
| S10837-001 | A- 1-11 | S10911-000 | G- 11-1-2-3 | 014770-622 | A- 1-1-9 | 142721-001 | A- 2-11 | |
| | B- 1-11 | S10912-000 | G- 11-1-2-4 | | B- 1-1-9 | | B- 2-11 | |



ブラザー工業株式会社

〒467 名古屋市瑞穂区妙音通1-32
TEL (052) 824-2392代

BROTHER INDUSTRIES, LTD. NAGOYA, JAPAN

B500, B600
B600UL
195511-016
1988.3

Printed in Japan/Gedruckt in Japan/Imprimé au Japon/Impreso en Japón